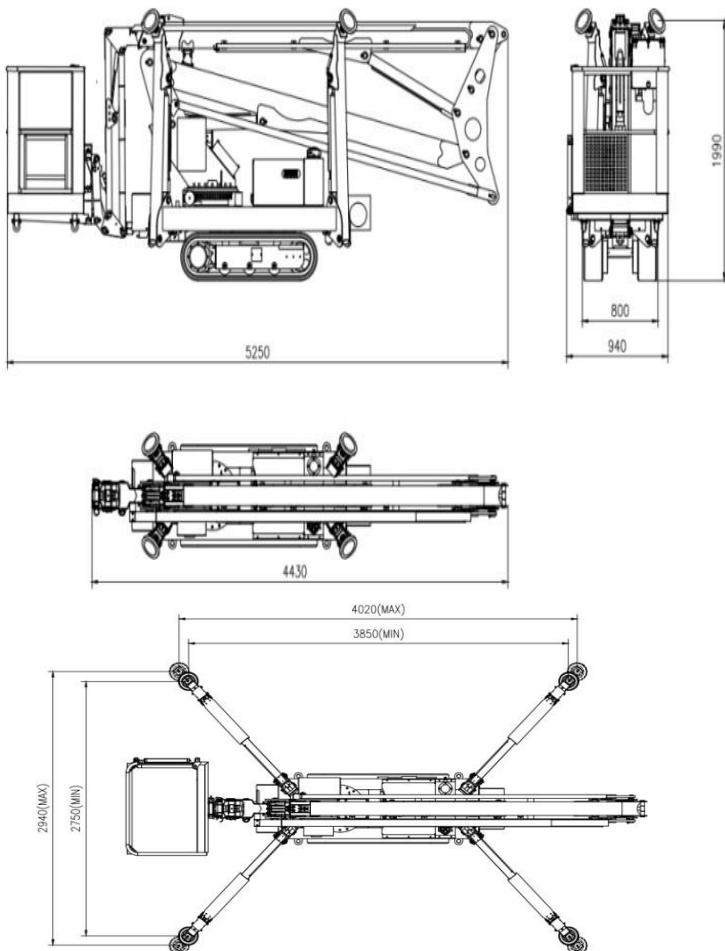
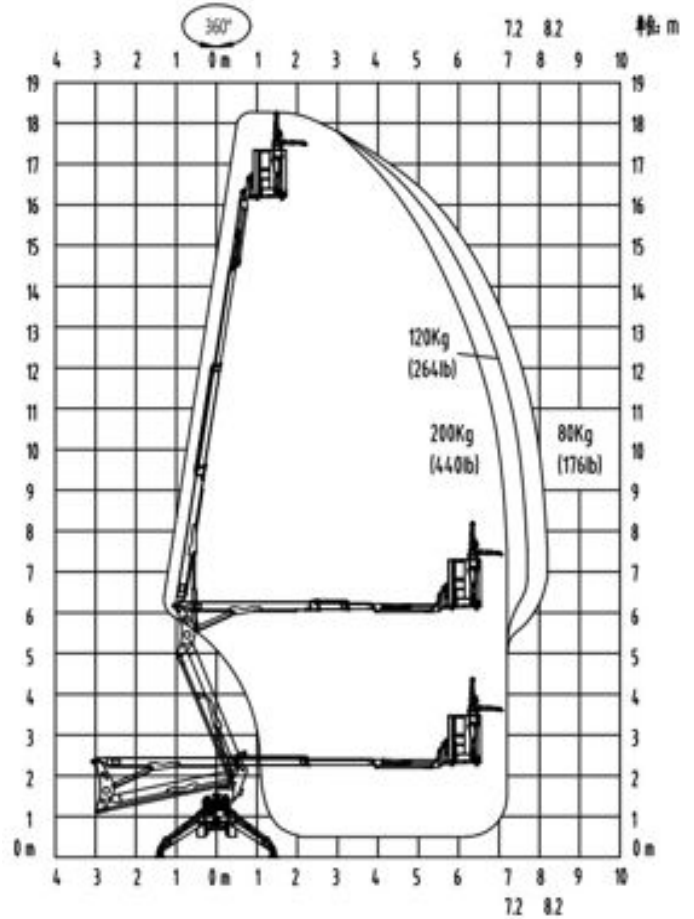


HAGENBUCHER Spider X18



Technische Daten

Model	Spider X18	
Max. Arbeitshöhe	18.30m	
Max. Plattformhöhe	16.30m	
Max. Tragkraft	200kg	
Max. seitliche Reichweite	7.2m (200kgs) 7.7m (120kgs) 8.2m (80kgs)	
Auslegergelenk	90°	
Drehbereich	360°(nicht-kontinuierlich)	
Arbeitsplattform grösse	0.9×0.8×1.1m	
Transportpos. länge (ohne Korb)	5.25m (4.43m)	
Transportpos. breite (ohne Korb)	(ohne Korb)	1.2m (0.8m)
Transportpos. höhe	1.99m / 78"	
Gewicht	2280kg	5027lb
Fahrgeschwindigkeit	0-2.5 km/h	
Max. Arbeitsneigung	20%	
Max. Steigfähigkeit	30%	
Antrieb (optional Diesel Motor Kubota)	Vanguard 400 (14hp)	
	AC 220v 3hp/110 V1.5hp US	



Dimensionen und Abmessungen

